

# Einpresstechnik gewinkelt 90°, 9.4 mm

Gedrehte Kontakte / Bauhöhe 7.4 mm

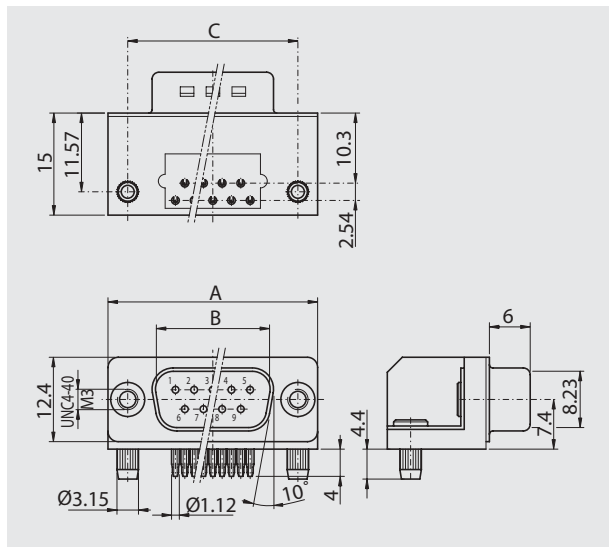
# 90° Press-Fit technology, 9.4 mm

Machined contacts / Mounting height 7.4 mm



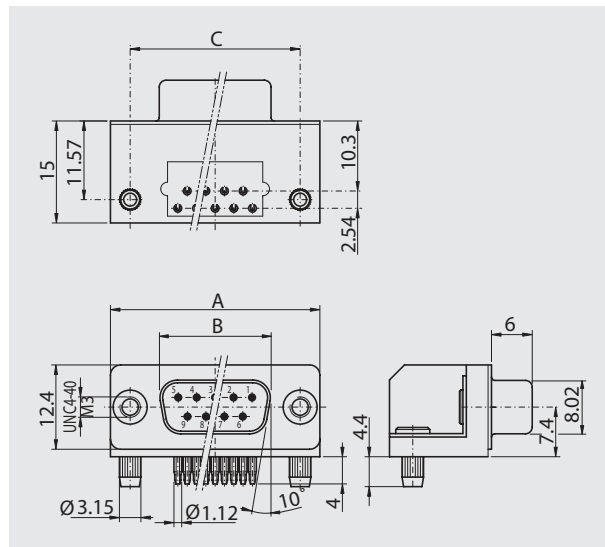
## Stiftleiste

Plug connector



## Buchsenleiste

Socket connector



### Polzahl

No. of pos.	A	B	C
09	30.80	16.79	25.00
15	39.20	25.12	33.30
25	53.10	38.84	47.00
37	69.50	55.30	63.50

### Polzahl

No. of pos.	A	B	C
09	30.80	16.46	25.00
15	39.20	24.79	33.30
25	53.10	38.50	47.00
37	69.50	54.96	63.50

## Bestellbezeichnung

Polzahl	Gehäuse chromatiert	Gehäuse verzinkt
No. of pos.	Chromated shell	Tinned shell
09		DTS 09 PYC PFF x
15		DTS 15 PYC PFF x
25		DTS 25 PYC PFF x
37		DTS 37 PYC PFF x

## Order information

Polzahl	Gehäuse chromatiert	Gehäuse verzinkt
No. of pos.	Chromated shell	Tinned shell
09		DTS 09 SYC PFF x
15		DTS 15 SYC PFF x
25		DTS 25 SYC PFF x
37		DTS 37 SYC PFF x

Anstelle des x am Ende der Artikelbezeichnung die gewünschte Güteklasse 1 oder 2 einfügen.  
Andere Vergoldungen auf Anfrage.

To request class 1 or 2 quality, replace the x at the end of the part no.  
Other gold platings on request.