

## Montagearten; Bauhöhe 7.4 mm

Für Einpressstift 90°, 9.4 mm (YC)

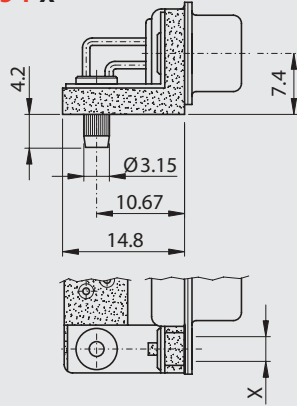
## Assemblies; mounting height 7.4 mm

For press-fit solder pin 90°, 9.4 mm (YC)

Kundenspezifische Ausführungen  
auf Anfrage  
Customer specified products  
on request



### M94 x



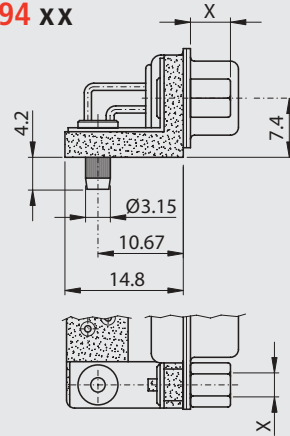
Kunststoffwinkel mit Erdungswinkel und P.o.F.  
Plastic bracket with ground strap and P.o.F.

M94 D3 Niete / rivet Ø 3.1 mm

M94 UN Niete / back nut UNC4-40

M94 M3 Niete / back nut M3

### M94 xx



Kunststoffwinkel mit Erdungswinkel und P.o.F.  
Plastic bracket with ground strap and P.o.F.

M94 UN B5 Niete / back nut UNC4-40

Schraube / screw 5 mm

M94 UN B6 Niete / back nut UNC4-40

Schraube / screw 6 mm

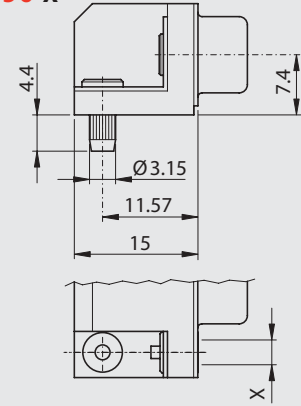
M94 M3 B5 Niete / back nut M3

Schraube / screw 5 mm

M94 M3 B6 Niete / back nut M3

Schraube / screw 6 mm

### M90 x



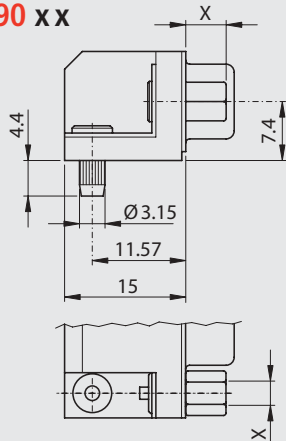
Kunststoffwinkel mit Erdungswinkel und P.o.F.  
Plastic bracket with ground strap and P.o.F.

M90 D3 Niete / rivet Ø 3.1 mm

M90 UN Niete / back nut UNC4-40

M90 M3 Niete / back nut M3

### M90 xx



Kunststoffwinkel mit Erdungswinkel und P.o.F.  
Plastic bracket with ground strap and P.o.F.

M90 UN B5 Niete / back nut UNC4-40

Schraube / screw 5 mm

M90 UN B6 Niete / back nut UNC4-40

Schraube / screw 6 mm

M90 M3 B5 Niete / back nut M3

Schraube / screw 5 mm

M90 M3 B6 Niete / back nut M3

Schraube / screw 6 mm